

Самый лучший IQ-тест

В.А. Васильев

Нью-йоркский профессор Джо Бирман объяснил мне, что для него как американца “правильное” решение этой задачи совершенно очевидно. “Дело в том — сказал он — что я точно представляю себе степень идиотизма составителей этих задач”.

*В.И. Арнольд, “Для чего мы изучаем математику?”
Квант, 1993, 1/2, 5–15.*

Весь мир куда-то глобализуется, и мы должны глобализоваться туда же, и отклонение хотя бы в деталях (и даже скорее в деталях и форме, чем в содержании) воспринимается как опасное вольнодумство; напротив, точное соблюдение подробностей крайне приветствуется нашими партнерами из Первого Мира и даже служит порой индульгенцией для несоответствия по существу.

Поэтому признание и авторитет в Первом Мире — аргумент, действующий почти безотказно, и на рассудочные доводы вам возразят “А вот в развитых странах...” и продолжать спор будет столь же неприлично, как оспаривать Священное Писание. Об одном из таких авторитетов я и собираюсь поговорить в связи с наукой тестологией, играющей все большую роль в нашей жизни.

Итак, в развитых странах... при найме на работу (и для других назначений) используется система тестов, на основании которых испытуемым присваивается числовой показатель, именуемый IQ (что его изобретатели расшифровывают как *intelligence quotient* — коэффициент интеллекта).

При стандартных испытаниях на IQ предлагается за 30 минут ответить на 40 вопросов. Примеры таких комплектов задач даны в книжке [1], написанной Г. Айзенком (Hans Eysenck) — как сказано в аннотациях, “классиком современной психологии” и “самым знаменитым исследователем IQ”. Правда, сам он во введении к книге демонстрирует примерную скромность, обвиняя журналистскую братию в абсолютном невежестве (*utter ignorance*), состоящем в том, что они-де несправедливо провозглашают его изобретателем IQ и человеком, доказавшим наследственный характер IQ; однако же не вызывает сомнений, что именно ему эти тесты обязаны своей популярностью, устоявшейся структурой и набором типов задач.

Вероятно, в связи с тем, что в понятие интеллекта традиционно включается

способность к логичному мышлению и наличие пространственного воображения, в каждом из восьми тестов, приведенных в [1], содержится по две “логических” и по две “геометрических” задачи. Их я и хочу прокомментировать.

1. Логика

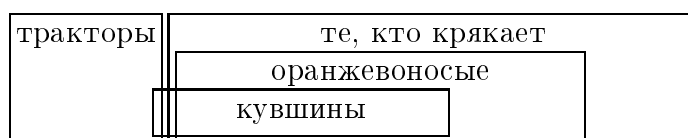
Во всех шестнадцати логических задачах в качестве условия дается несколько утверждений о наличии общих элементов у некоторых довольно экзотически определяемых множеств, или о том, что одно из этих множеств является частью другого. Затем заявляется, что еще одно утверждение такого типа является следствием приведенных условий; испытуемый должен ответить на вопрос, верно ли последнее высказывание.

Вариант 1, задача 11. *Некоторые тракторы — кувшины; а у большинства кувшинов оранжевые носы; все те, у кого носы оранжевые, крикают; таким образом, некоторые из тех, кто крикает, — тракторы¹.*

Не следует пугаться этих странных заявлений: по сути, это стандартная задача на алгебру и логику теории множеств. Просто вместо нудных букв А, В, С и т.д. для обозначения каких-то абстрактных множеств используются другие имена — тракторы, кувшины, “те, кто крикает”... Высказывание “некоторые тракторы — кувшины” означает, что соответствующие множества пересекаются (то есть существуют объекты, входящие и в то множество, и в другое); высказывание “все корабли — пингины” означает, что первое множество — часть второго. Высказывание “все телефоны боятся книжных шкафов”, вероятно, следует понимать как отсутствие у двух множеств общих элементов (хотя “классику современной психологии” следовало бы знать, что боязнь себе подобных — явление всего лишь ненормальное, но не невозможное). Поэтому эти формулировки вовсе не страшны. Страшно другое.

Авторский ответ на данную задачу: последнее высказывание **ИСТИННО**.

Этот ответ неверен: следующая диаграмма изображает ситуацию, в которой все условия выполнены, а заключение — нет. (Ниже на всех диаграммах множества схематически изображены именованными прямоугольниками; имя каждого прямоугольника полностью в нем помещается).

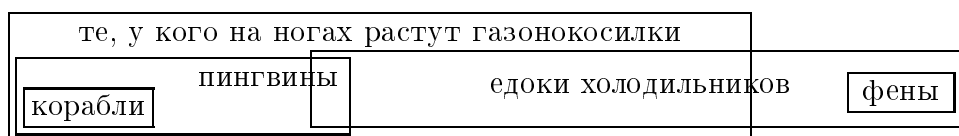


¹В оригинале: Some tractors are jugs; and most jugs have orange noses. All with orange noses quack; therefore some that quack are tractors. Мы всюду цитируем русский перевод, указанный в списке литературы.

Вариант 1, задача 25. Все корабли — пингвины, а у всех пингвинов на ногах растут газонокосилки; кроме того, некоторые пингвины едят холодильники; и все фены едят холодильники. Но никто из тех, у кого на ногах растут газонокосилки, не является феном; так что ни один корабль не ест холодильники².

Авторский ответ и объяснение: **Ложно. Некоторые корабли едят холодильники.**

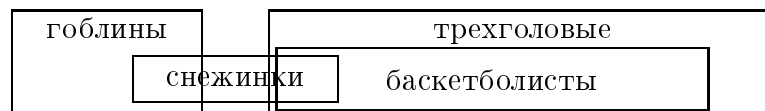
Хотя ответ верен, обоснование ошибочно. На самом деле заведомо ложным при данных условиях является не высказывание “**ни один корабль не ест холодильники**” (на основании условий достоверное утверждение о его истинности или ложности сделать невозможно), а утверждение (выраженное словами “**так что**”), о том, что это высказывание следует из условий. Следующая диаграмма показывает схему пересечений множеств, противоречащую авторскому утверждению: она удовлетворяет всем данным задачи, но в ней ни один корабль не ест холодильники.



Вариант 2, задача 14. Некоторые гоблины — снежинки; некоторые снежинки хорошо играют в баскетбол; у всех, кто хорошо играет в баскетбол, по три головы; следовательно, все те, у кого по три головы, — гоблины³.

Авторский ответ: **истинно.**

Этот ответ неверен. Более того, возможен вариант, когда никто из тех, у кого по три головы, не является гоблином, см. следующую диаграмму.



Вариант 2, задача 39. Все козлы — это солнечные очки; все солнечные очки добираются до места работы вплавь; кроме того, некоторые солнечные очки сделаны из виноградин; некоторые стулья тоже сделаны из виноградин. Но ни

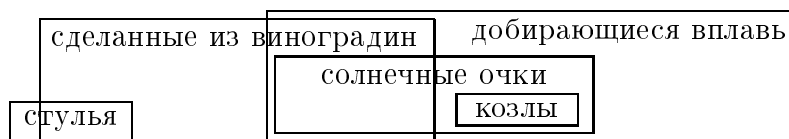
²All ships are penguins, and all penguins have lawnmowers growing on their feet; also, some penguins eat fridges; and all hairdriers eat fridges. But none with lawnmowers growing on their feet are hairdriers; therefore no ships eat fridges.

³Some goblins are snowflakes; and several snowflakes are good at basketball; all that are good at basketball have three heads; therefore all that have three heads are goblins.

один стул не добирается до места работы вплавь; следовательно, некоторые козлы сделаны из виноградин⁴.

Авторский ответ: **истинно**.

Этот ответ неверен:



Вариант 3, задача 11 решена ее автором правильно. Поэтому я не осмеливаюсь нарушить авторское право и опубликовать условие этой задачи. С другой стороны, я надеюсь, что несанкционированная публикация *неправильных* задач наносит не столь большой ущерб интеллектуальной собственности, чтобы прийти в противоречие с законом.

Вариант 3, задача 26. *Все часы — это поганки, а у всех поганок по пятнадцать лап; некоторые поганки делают видеозаписи, и некоторые сдобные булочки делают видеозаписи. Но никто из имеющих пятнадцать лап не является сдобной булочкой; следовательно, ни одни часы не делают видеозаписи*⁵.

Авторский ответ: **Неверно. Некоторые часы делают видеозаписи.**

Последнее утверждение неверно, как показывает следующий пример.



Вариант 4, задачи 3 и 26. Здесь опять верные ответы.

Вариант 5, задача 13. *Все ящики — гитары; все гитары — хорошие борцы. У некоторых хороших борцов перепончатые лапы; следовательно, у некоторых ящиков перепончатые лапы*⁶.

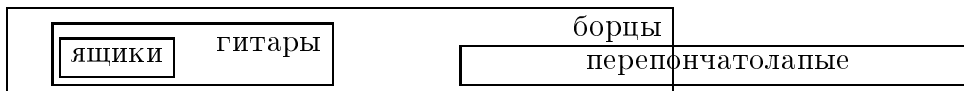
Авторский ответ: **верно**.

Этот вывод неверен, как показывает следующая диаграмма.

⁴All goats are sunglasses, and all sunglasses swim to work; also some sunglasses are made from grapes; and some chairs are made from grapes. But no chairs swim to work; therefore some goats are made from grapes.

⁵All clocks are toadstools, and all toadstools have fifteen paws; also some toadstools make video recorders, and all crumpets make video recorders. But none with fifteen paws are crumpets; therefore no clocks make video recorders. Перевод неточен: video recorders переведены как видеозаписи, а не как видеопроигрыватели, однако это не влияет на содержание задачи.

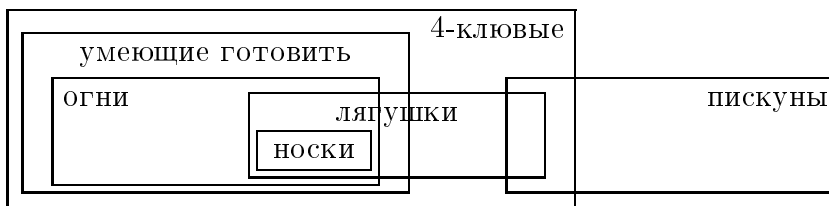
⁶All boxes are guitars; and all guitars are good wrestlers. Some good wrestlers have webbed feet; so some boxes have webbed feet.



Вариант 5, задача 29. Все носки — лягушки, и у всех лягушек по четыре клюва; все огни умеют готовить пищу, а у всех, кто умеет готовить пищу, по четыре клюва; некоторые лягушки умеют пищать. Все носки — огни, следовательно, некоторые огни пищат⁷.

Авторский ответ: **верно**.

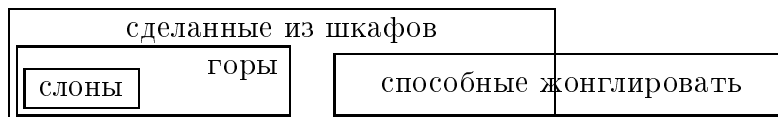
Этот вывод ошибочен, как доказывает следующая диаграмма.



Вариант 6, задача 11. Все слоны — горы; все горы сделаны из шкафов. Кое-кто из тех, кто сделан из шкафов, может жонглировать шестью деревьями; следовательно, все слоны могут жонглировать шестью деревьями⁸.

Авторский ответ: **Ложно. Некоторые слоны могут жонглировать шестью деревьями.**

Последнее утверждение ошибочно: как видно из следующей диаграммы, оно вовсе не следует из условий задачи.



Вариант 6, задача 22. Все перья — шоферы и всегда выкидывают бананы из окна. Лягушки иногда могут бросить дротик на три мили, как и некоторые лимоны. Лимоны — ходули и всегда выкидывают бананы из окна. Следовательно, и перья, и ходули всегда выкидывают бананы из окна⁹.

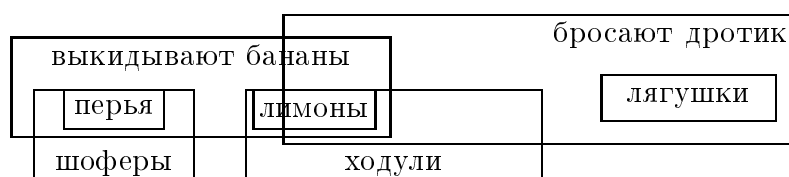
⁷All socks are frogs and all frogs have four beaks; also some lights can cook and all that can cook have four beaks, and some frogs squeak. All socks are lights, therefore some lights squeak.

⁸All elephants are mountains; and all mountains are made out of cupboard. Some things that are made out of cardboard can juggle six trees; therefore all elephants can juggle six trees. По-видимому, здесь в оригинале опечатка: в первом случае “made out of cupboard”, а во втором “made out of cardboard” должно означать одно и то же. Если же действительно имеются в виду два разных слова, то задача тем более ошибочна.

⁹All feathers are car drivers and always throw bananas out of windows. Frogs can sometimes throw a javelin three miles, as can some lemons. Lemons are pogo sticks and always throw bananas out of windows. Therefore feathers and pogo sticks both always throw bananas out of windows.

Авторский ответ: **истинно**.

Этот ответ неверен. Невозможно сделать вывод, что *все* ходули удовлетворяют какому-то условию, не имея ни одного условия, также относящегося ко всем ходулям (а не к их части, состоящей из лимонов). Точнее, такое утверждение можно сделать только в том случае, когда совокупность вводной информации внутренне противоречива; как показывает следующая диаграмма, в данном случае это не так.

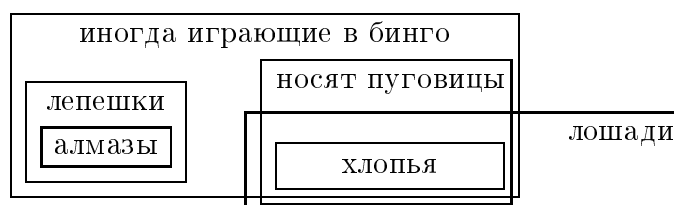


Вариант 7, задача 12. *Все кукурузные хлопья — лошади. Все кукурузные хлопья носят красные пуговицы и иногда играют в бинго. Пшеничные лепешки иногда играют в бинго. Алмазы — пшеничные лепешки, следовательно, алмазы и лошади иногда играют в бинго*¹⁰.

Авторский ответ: **верно**.

Эту задачу можно понимать тремя разными способами в соответствии с пониманием высказывания “алмазы и лошади иногда играют в бинго” (что само по себе является существенным недостатком), и во всех трех случаях авторский ответ ошибочен.

Первое понимание: *каждый алмаз и каждая лошадь иногда играет в бинго*. В этом случае авторский ответ ошибочен по той же причине, что и в предыдущей задаче: невозможно сделать достоверное утверждение обо всех лошадях, имея информацию только о тех из них, которые одновременно являются кукурузными хлопьями, см. следующую диаграмму.



Второе понимание: *бывают моменты времени, когда какие-то алмазы и какие-то лошади играют в бинго*. В этом случае ответ очевидно неверен, потому что нигде в условии ничего не сказано о том, кто с кем играет *одновременно*.

¹⁰All cornflakes are horses. All cornflakes have red buttons and sometimes play bingo. Scones sometimes play bingo. Diamonds are scones, therefore horses and diamonds sometimes play bingo.

Наконец, третье понимание: *бывают моменты, когда какие-то алмазы играют в бинго, и бывают (быть может, другие) моменты, когда какие-то лошади играют в бинго.* Но тогда в таком же смысле надо понимать условие “пшеничные лепешки иногда играют в бинго”: *бывают моменты, когда какие-то лепешки играют в бинго.* При этом не исключено, что это случается только с теми лепешками, которые не являются алмазами, следовательно, авторский ответ снова неверен.

Вариант 7, задача 40. *Некоторые открытки — белые медведи, а некоторые моечные машины часто чихают; кроме того, дикобразы говорят по-китайски, а все те, кто говорит по-китайски, часто чихают. Но ни один белый медведь часто не чихает. Некоторые моечные машины говорят по-китайски, а все открытки — моечные машины. Следовательно, некоторые открытки говорят по-китайски*¹¹.

Авторский ответ: **истинно**.

Это заключение ошибочно в силу следующего примера. Допустим, что а) множества открыток и белых медведей совпадают между собой, б) множества дикобразов, чихателей и знатоков китайского языка также совпадают между собой, в) множество моечных машин является объединением множеств а) и б), причем два последних множества не имеют общих элементов. Тогда все условия задачи выполнены, а заключение — нет.

Вариант 8, задачи 11 и 23. Здесь авторские ответы правильны.

Итого, автор правильно решил не более 5 из 16 своих собственных логических задач, и еще в трех правильно угадал ответ на основании неправильного рассуждения. Согласно таблице, приведенной в [1] на стр. 207, такой процент правильных решений ($\frac{5}{16} \equiv \frac{12,5}{40}$) дает значение IQ, равное примерно 106. Согласно разъяснению на стр. 14 в [2], это несколько ближе к уровню квалифицированных работников (109 баллов), чем слабо квалифицированных (98 баллов); впрочем, поскольку выше “квалифицированных работников” там указаны еще три ступени развития, в том числе “высоко квалифицированные, канцелярские работники” (117 баллов), к должности клерка человека с таким показателем подпускать все же нельзя. С другой стороны, из этих сорока задач (из которых надо набрать двенадцать с половиной) лишь немного вопросов с выбором ответа (и то, как правило, из 6 вариантов), тогда как в логических задачах нужно лишь угадать один ответ из двух. Для того, чтобы правильно угадать 8 ответов на 16 вопросов типа да/нет, можно вообще ни о чем не думать, а произвольно расставлять ответы; человек, поступивший

¹¹Some postcards are polar bears, and some washing machines sneeze a lot; also hedgehogs speak Chinese, and all that speak Chinese sneeze a lot. But no polar bears sneeze a lot. Some washing machines speak Chinese and all postcards are washing machines. Therefore some postcards speak Chinese.

так же в каждом из данных наборов из 40 задач, в среднем наберет лишь $3\frac{1}{3}$ баллов, что в силу тех же таблиц соответствует и вовсе “неквалифицированным работникам” с $IQ \approx 90,6$. Впрочем, это все же гораздо лучше уровня “бродяг, поденных рабочих” и “пациентов психиатрических клиник”, для которых характерны значения IQ , равные 82 и 57, заработать которые, согласно недвусмысленно сформулированным в этих книгах правилам интерпретации и экстраполяции данных таблиц, можно лишь дав неправильные ответы соответственно на 42 и 57 из сорока вопросов теста. Споры нет, что остальные, более стандартные для этого жанра, задачи авторы решили в основном лучше (см., однако, следующий раздел). Однако бессмысленно использовать для оценки то, как человек решает задачи, с которыми он непрерывно работает уже десятки лет. Количество ошибок, которые он делает, попробовав хоть немного выйти за пределы обычного круга, в этом смысле гораздо показательнее.

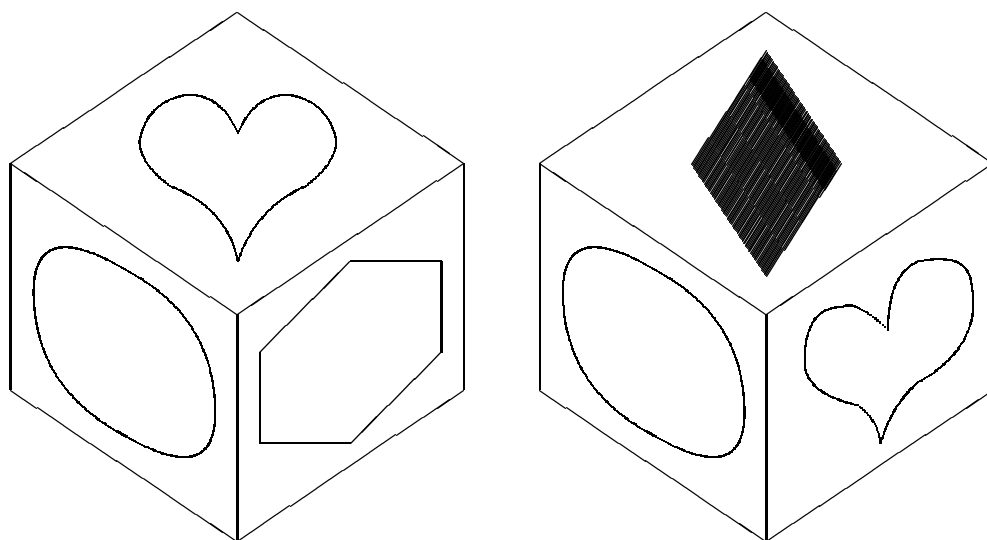
Беда в том, что в данном случае не этих людей оценивают, а они оценивают, и засчитывается в этой их оценке не правильное решение, а совпадающее с авторским. В частности, человеку, правильно решившему все эти задачи, было бы зачтено только 8 из 16 (из них 3 — благодаря случайному совпадению), что соответствует 118 баллам (начисляемым за 20 правильных ответов из 40), то есть почти точно уровню канцелярского работника. Наверно, в этом и состоит сермяжная правда кадровой политики эпохи постмодерна: ведь проклятых зануд, умеющих отличать верное рассуждение от неверного, и близко нельзя подпускать к группе “административных и руководящих работников”, для которой характерен показатель около 153 баллов IQ . Столько баллов можно заработать, лишь ответив на *все* задачи точно так же, как и авторы этого теста (по-видимому, относящие себя к этой же группе).

2. “Геометрия”

Еще один важнейший компонент интеллекта — пространственное, геометрическое воображение. Вероятно, поэтому в каждый из тестов этой книги включено по две задачи на вращение игрального кубика. Вот первая из таких задач, приведенная в качестве образца еще в подготовительном разделе.

Примеры, Задача 16. *На каждой грани куба — своя фигура¹². Мысленно вращая два куба, определите, одинаковые они или разные?*

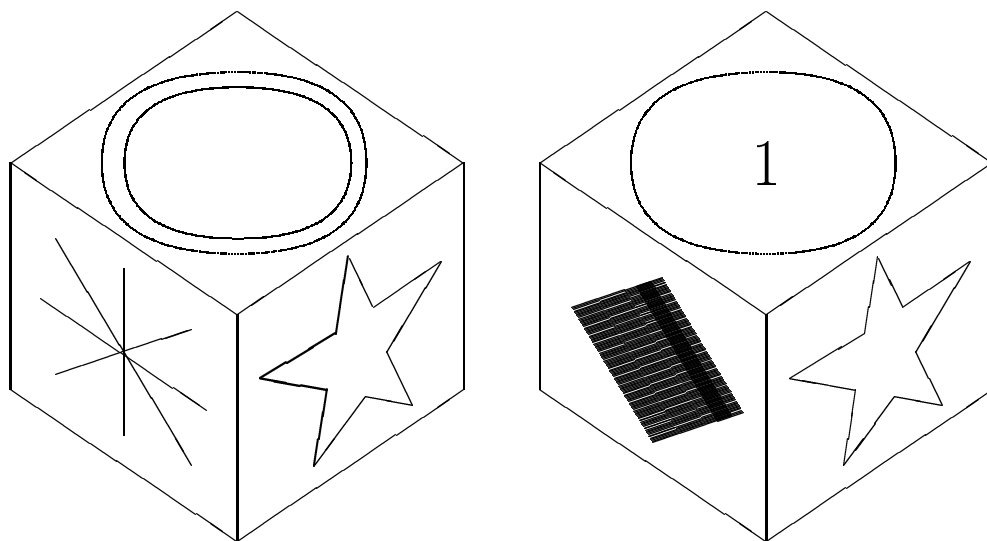
¹²В оригинале здесь, как и во всех остальных задачах этого типа, фигуры, состоящие из единственного круга, закрашены черным. Ради простоты типографского набора я позволил себе заменить их незакрашенными окружностями, поскольку получающиеся задачи очевидно равносильны исходным.



Прежде всего, этот вопрос некорректен по самой своей постановке, поскольку, глядя только на три грани, никогда нельзя с уверенностью утверждать, что кубики одинаковые: может быть, невидимые грани все портят. Поэтому единственно корректный вопрос состоит в том, *может ли быть*, что эти кубики одинаковые, а корректный ответ на приведенный выше вопрос — либо “нет” либо “данных недостаточно”.

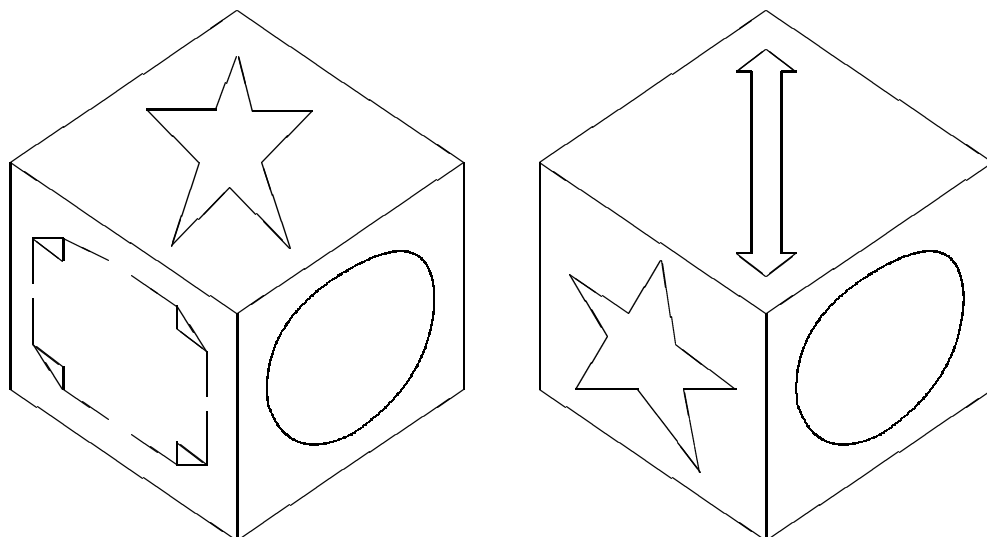
Однако в данном случае все еще хуже. Авторский ответ: **одинаковые**. Этот ответ очевидно неверен. Действительно, острие “сердечка” в одном случае направлено к середине одного из ребер, ограничивающих соответствующую грань куба, а в другом — в угол этой грани.

Вариант 2, задача 27. *Вопрос тот же самый.*



Авторский ответ: **одинаковые**. Этот ответ очевидно ошибочен. Действительно, в обоих случаях только два ребра, ограничивающих грань со звездочкой, параллельны тем или иным отрезкам этой звездочки. Эти два ребра не равноправны: лишь из одного из них видны точки этих отрезков звездочки. Поэтому не существует никакого нетривиального вращения левого кубика, превращающего его в правый и переводящего звездочку точно в себя.

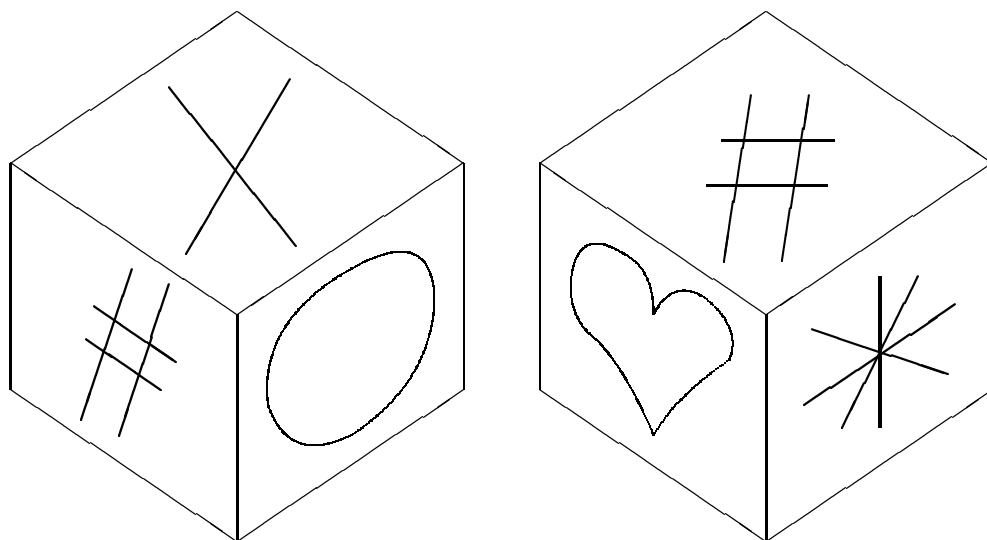
Вариант 3, задача 37.



Авторский ответ: **одинаковые**. Этот ответ неверен по аналогичной причине. Звездочка на правом кубике содержит только два отрезка, параллельные некоторому ребру соответствующей грани и видимые из точек этого ребра: именно, это ребро, отделяющее эту грань от грани со стрелкой. У звездочки на левом кубике таких ребер вообще нет; при некоторой снисходительности

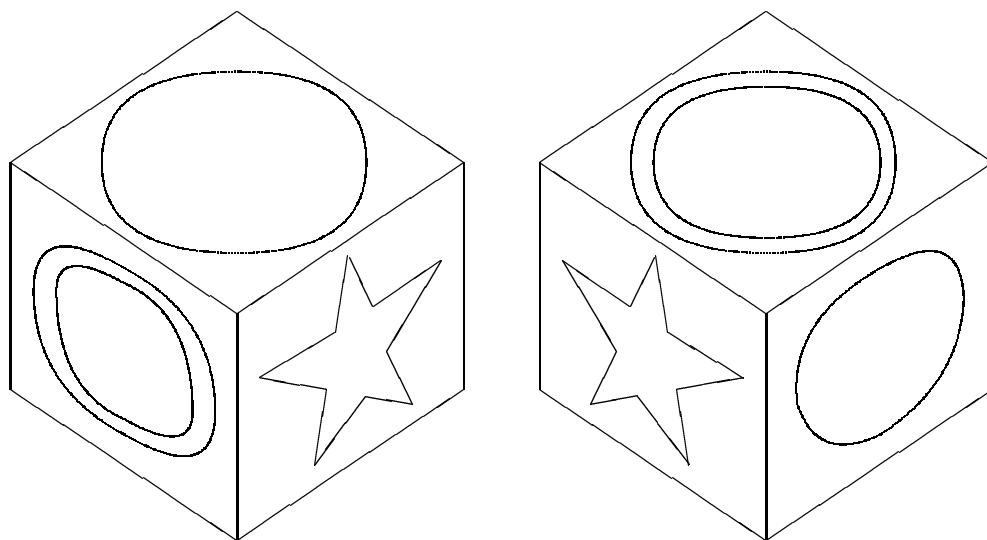
можно представить себе, что это одно из ребер, отделяющих эту грань от остальных двух видимых граней, однако на них изображены другие картинки.

Вариант 4, задача 19.



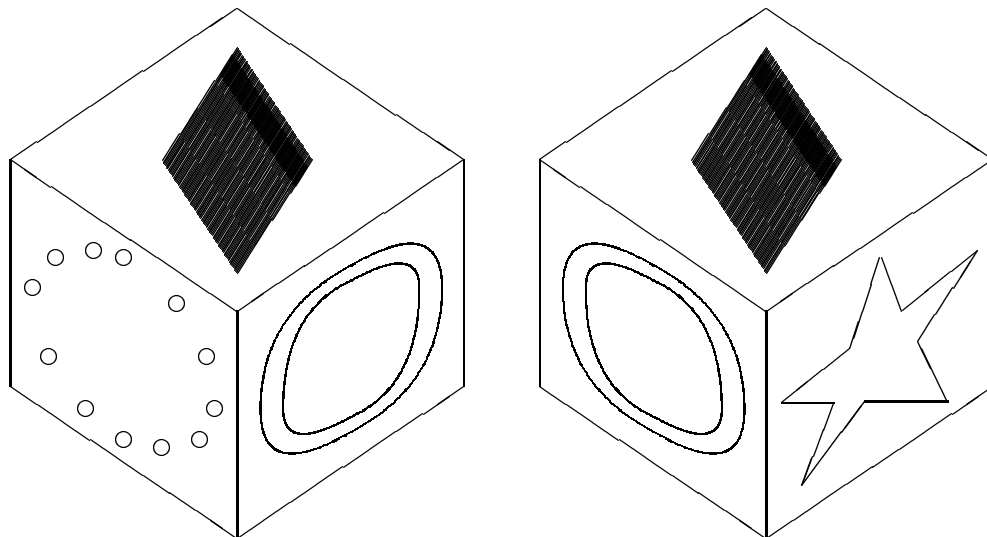
Авторский ответ: **одинаковые**. Это неверно, поскольку на правом рисунке все вершины грани с “решеткой” лежат между продолжениями параллельных отрезков этой решетки (или на самих этих продолжениях), а на левой — нет.

Вариант 4, задача 36.



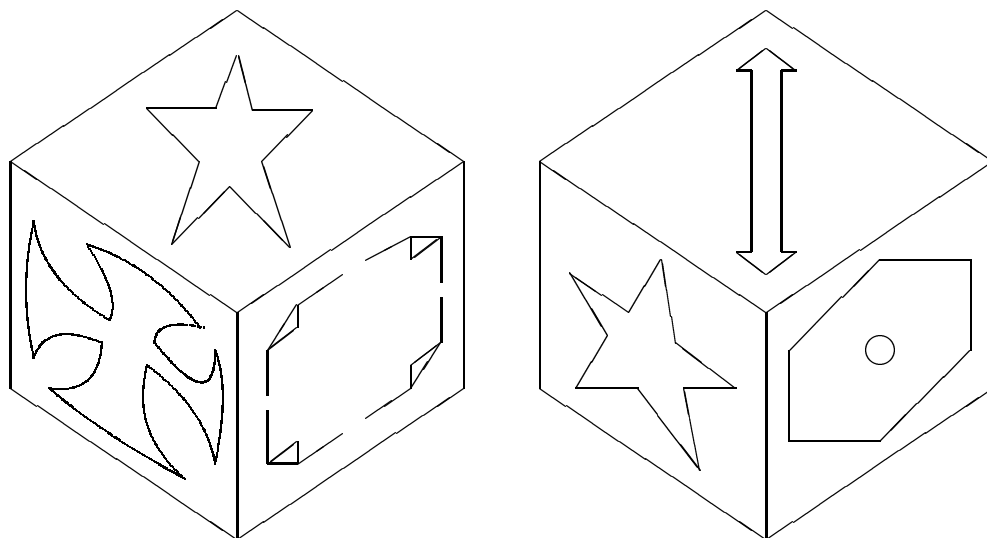
Авторский ответ: **одинаковые**. Этот ответ неверен, поскольку на левом кубике звездочка не содержит отрезков, параллельных ребру, отделяющему ее от двойного кружка.

Вариант 6, задача 24.



Авторский ответ: **одинаковые**. Этот ответ очевидно неверен. Действительно, единственное движение, совмещающее левый кубик с правым, которое могло бы перевести грань с ромбом в грань с ромбом, а грань с двойной окружностью в грань с двойной окружностью, должно было бы перевести диагональ верхней грани, содержащую длинную диагональ ромба, в диагональ, содержащую короткую.

Вариант 7, задача 36.



Авторский ответ: **одинаковые**. Это утверждение неверно точно по тем же причинам, что и ответ к задаче 37 теста 3.

Кроме того, еще в четырех задачах этого типа, а именно в задачах **1:17, 2:10, 6:34, 8:15**, дан ответ “одинаковые”, для которого нет достаточных оснований: самое большее, что можно утверждать в данной ситуации — это что кубики *могут* оказаться одинаковыми. Согласно естественной этике, давать ответ на любую задачу следует с той же ответственностью, как выступая экспертом в суде; автор же принуждает испытуемого делать необоснованные утверждения лишь на том основании, что, как легко угадать, именно этого от него в данном случае ждут и именно за это повысят желанный балл. Хорошо ли это?

Итак, из 16 задач этого типа в основной части книги, на 6 даны ответы, противоположные верному (равно как и на единственную такую задачу в подготовительной части), и еще на 4 – ответы, не имеющие должного обоснования, то есть опять-таки неверные. Этот результат почти столь же ужасен, как в случае логических задач, однако в этом случае ошибки хотя бы носят системный характер, и после небольшой тренировки можно угадать, какой глупости от Вас ожидает автор. В случае логических задач угадать это же при помощи обычного здравого смысла невозможно: вероятно, именно при таком угадывании должны проявляться особые качества психологической проницательности, отличающие “административных и руководящих работников”.

3. С точки зрения профана

Конечно, этим ошибки (и даже системные ошибки) данных тестов далеко не исчерпываются. Особенно неприятны задачи на продолжение ряда (как правило, очень короткого) чисел или букв, а также на выделение одного слова, по какому-то признаку выпадающего из перечисленного ряда. Существует несметное множество возможных решений каждой такой задачи. Чем Вы умнее, тем вероятнее, что Ваше решение не совпадет с авторским. Вот типичный пример (задача 8:4 из [2]).

Подчеркните лишнее слово: Испания, Дания, Германия, Франция, Италия, Финляндия. Авторский ответ: *Дания (это единственное королевство среди перечисленных стран).*

Оправившись от небольшого шока, я выяснил, что этот ответ объясняется не только хорошо известной уязвимостью возвышенных умов со стороны испанской короны (это полностью относится лишь к переводчику и редактору перевода), но и тем, что первое оригинальное издание этой книги вышло в 1962 г. Но в том году Испания была среди этих стран единственной военной диктатурой, Германия – единственной расколотой страной (а если иметь в виду лишь Западную Германию, то единственным федеративным государством); Финляндия – страна, географически отрезанная от всей остальной группы (а также единственная страна с несколькими государственными языками)... Очевидно, что во всех подобных задачах (которыми кишит и книга [1]) фактически те-

стируется стандартизованность мышления: испытуемый должен демонстрировать быструю и предсказуемую реакцию на несложные раздражители. И ЭТО называется интеллектом?!

Однако же наука тестология высоко оценила эти тесты. В последних строках книги [1] читаем: “Тесты были оценены по системе Д.Н. Джексона с использованием как вербальной, так и исполнительной шкал. Уровень достоверности тестов находится между 0,8 и 0,9”. Оставляю читателю самому составить мнение о системе Д.Н. Джексона, осмысленности показателя “достоверность” и обеих этих шкалах.

И все же в существовании этой книги таится загадка. Неужели никто ничего не видит и не понимает? О чем думали автор, соавтор, редактор, рецензент, переводчик, редактор перевода и все прочие? Неужели с 1995 года эту книгу не прочитало хотя бы несколько грамотных людей (в частности, таких людей вовсе не нашлось среди коллег и последователей автора)? А если прочитали, то почему об этом молчат? Почему издательство продолжает рекламировать и продавать это позорище и санкционировало его переводное переиздание? Я не смог придумать на это ответов, почтительных по отношению к соответствующему профессиональному сообществу, включая и ученых тестологов, серьезно относящихся к статистическим характеристикам, согласно которым эти тесты на что-то годятся.

Или надо искать суть этого явления в замечании профессора Бирмана, а именно в том, что для “административного и руководящего работника” адекватное представление об умственном уровне собеседника гораздо важнее умения правильно решать задачу (особенно если этот собеседник занимается официальной оценкой *твоего* умственного уровня), а умение угадывать ответ, которого от тебя ждут, гораздо предпочтительнее обыкновения давать тот ответ, который ты сам считаешь правильным? Но при таком подходе рекордные результаты тестирования должны принадлежать не этим работникам, а всевозможным прохиндеям: гадалкам, ясновидящим, воровкам на доверие... для которых преодоление информационно-психологической защиты клиента — основной и практически единственный профессиональный навык. Быть может, я отстал от жизни, но мне казалось, что для нормального “административного или руководящего работника” это умение хотя и важно, но все же не должно полностью подавлять (как того требуют данные тесты) умение правильно решать конкретные задачи.

Но вот что пишет автор в [2]: “тесты для измерения интеллекта с самого начала позволили добиться выдающихся успехов в практическом применении... доказательства эффективности самого метода столь убедительны и многочисленны, что никто, знакомый даже с малой их частью, не сочтет мое высказывание преувеличением”. Во введении к [1] он же, как и следовало ожидать, пишет: “Если Вы попытаетесь повнимательнее разобраться в этом вопросе, то обнаружите удивительную вещь. Люди, описанным образом порицающие IQ,

— все без исключения люди малообразованные (в оригинале laureople, т.е. профаны — В.В.), несведущие в таких имеющих отношение к IQ областях современной психологии, как развитие ребенка, психология обучения, наследственное поведение и психометрия... Более того, эти люди не имеют опыта ни в разработке и применении тестов на IQ, ни в экспериментах с ними. В книге [имярек] приведены результаты опроса более 600 специалистов во всех перечисленных областях психологии; авторы констатируют значительную степень совпадения мнений... Итак, между экспертами нет разногласий по поводу того, что измеряют тесты на IQ... просто несерьезно принимать во внимание критические замечания людей, некомпетентных в этом вопросе и просто открыто обнаруживающих свои предрассудки.”

Вот и я хочу озвучить свои предрассудки, состоящие в том, что человека, умеющего решать задачи правильно, на этом основании не следует считать менее умным, чем человека (или даже 600 человек), решающих эти же задачи неправильно; что человек, умеющий различать некорректно поставленные вопросы, как правило умнее, чем человек, этого не умеющий; что тестологический показатель, высоко оценивший описанные выше тесты, никуда не годится; что учитель, знающий свой предмет, не хуже учителя, предмета не знающего; что объективные законы логики перевешивают мнение даже и шестисот тысяч экспертов; наконец, что независимо от того, как оценят мою компетентность хоть все модельеры Его Величества, я ясно и недвусмысленно вижу Его голую задницу...

Кроме того, “эксперты” в области астрологии также демонстрируют единодушие по поводу осмысленности своей деятельности, а люди, достаточно грамотные для того, чтобы идентифицировать ее как идиотское шарлатанство, по этой же причине не имеют опыта в разработке гороскопов. И что это доказывает? К слову, астрология — первая профессия Г. Айзенка...

4. Мораль

Надеюсь, никто не подумал, что я в принципе против тестирования интеллекта? Вовсе нет: очень вероятно, что *даже это* можно сделать по-умному. Я всего лишь против использования услуг таких “экспертов”, как творцы этой книги, а также и всех “экспертов”, демонстрирующих серьезные мины при виде их деятельности. Еще один подобный пример — испытание ПИЗА (см. [3]), которое многие до сих пор считают респектабельным исследованием. Клеймо “опробовано в Первом Мире” — аргумент, конечно, могучий (и, что еще важнее, чрезвычайно простой в обращении), но таблица умножения (а также и не менее фундаментальные законы логики) для тех, кто хоть что-то понимает и за что-то отвечает, все еще должна бы быть посильнее. Спору нет, что такое клеймо является достойным основанием для рабочей гипотезы о том, что соответствующий продукт действительно чего-то стоит. Однако, прежде чем

приступать к его применению в серьезном деле, все-таки обязательно надо хоть немножечко подумать своей головой (или спросить кого-нибудь, кто умеет это делать).

Последний мой вывод еще радикальнее. Если Вы действительно хотите развить свой (или своих детей)... нет, не интеллект (ведь интеллект — это по определению то, что измеряется с помощью IQ), а всего лишь способность правильно решать задачи и отличать верное рассуждение от неверного, то учите математику и физику, внутренняя логика и проверяемость которых сами покажут Вам верный путь и не дадут сильно заблудиться. Это занятие отучает от нелогичных рассуждений с такой же надежностью (хотя иногда и с такой же жесткостью), с какой плотницкое ремесло приучает бить молотком по гвоздю, а не по пальцу. Но я не берусь строго обосновать этот совет — это всего лишь экспериментальный факт, а не теорема...

5. Исполнение обещаний

И вот, наконец, самый лучший IQ-тест, обещанный в заглавии.

1. Согласны ли Вы, чтобы Ваш интеллект оценивали все эти ребята: наследники и ученики Г. Айзенка со своими 600 экспертами, упомянутыми на стр. 15, с вербальной и исполнительной системой Д.Н. Джексона, и со своими *переводчицами*?
2. Согласны ли Вы, чтобы цели и/или критерии качества образования и умственного развития Ваших детей также оценивали ребята из той же тестологической службы (и опять-таки их переводчики) в соответствии со своими об этом представлениями?

Согласны? Ну, что вам сказать...

Литература

- [1] Hans Eysenck (with contribution by Darrin Evans). Test Your IQ. Penguin books, 1995. Перевод: Ганс Айзенк. Супертесты IQ. М., ЭКСМО, 2006.
- [2] H.J. Eysenck, Know Your own IQ. 1962. Перевод: Ганс Айзенк. Классические IQ тесты. М., ЭКСМО, 2006.
- [3] В.А.Васильев, Испытание "П". Независимая Газета, 114(3510), 8 июля 2005, с. 15.